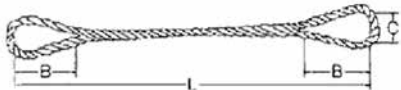
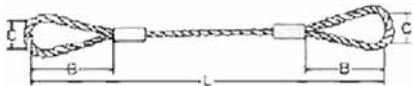


ワイヤーロープ

■アイブライス加工(さつま編み込み火口)



■ロック止加工(アルミ管圧縮止)



■6×24

公称径 mm	最外層素線径 mm	標準断面積 mm ²	破断荷重		(参考) 概算単位質量 kg/m
			めっき	裸	
			G種 kN	A種 kN	
6	0.33	12.9	16.5	17.7	0.120
8	0.44	22.9	29.3	31.6	0.212
9	0.49	29.0	37.1	39.9	0.269
10	0.55	35.8	45.8	49.3	0.332
12	0.66	51.6	65.9	71.0	0.478
14	0.76	70.2	89.7	96.6	0.651
16	0.87	91.6	117	126	0.850

ワイヤーモッコ

■1型ワイヤーロープ径 外枠・吊り手 12mm×中目9mm
(6×24/0・アウトワイヤー使用)

項目	90	100	120
	重量 (kg)	重量 (kg)	重量 (kg)
外枠			
1200	14	13	12
1500	25	19	16
1800	30	25	21
2000	35	30	24
2100	37	32	26
2500	50	43	37
2700	57	53	46
3000	64	58	50



1型



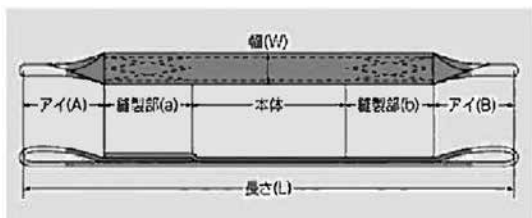
1型(シート張り)

パワースリング KP-1型

■仕様および使用荷重表

(単位:t)

スリング幅 (W)	アイ長 (A)	基本 使用荷重 t以下	チョーク吊り t以下	バスケット吊り以下		2点吊り t以下		破断荷重 t以上	社内規格	JIS
				2点吊り	4点吊り	2点吊り	4点吊り			
25	200	0.8	0.64	1.6	3.2	1.36	1.12	5	5	
35	250	1.25	1.0	2.5	5.0	2.12	1.75	7.5	7.5	
50	300	2.30	1.6	3.2	6.4	2.72	2.24	10	10	
75	350	3.00	2.0	4.0	8.0	3.60	2.80	15	15	
100	450	3.15	2.52	6.3	12.6	5.35	4.41	20	19	



象印強カレバー YAD型

ELEPHANT チェーンレバーホースト

象印強カレバー YAD型

0.5t

V級チェーン採用

史上最強ロードチェーン搭載!!

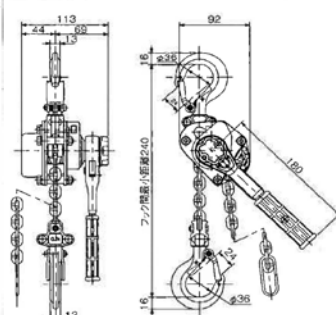
小型・軽量・丈夫で使い易い

最後の「締めが良く締まる」

大好評 YAシリーズに新機種追加

象印チェーン株式会社

■寸法図



■仕様

型式	YAD-50
商品コード	YAD-00512
定格荷重(t)	0.5
標準行程(m)	1.2
フック間最小距離(mm)	240
手巻力量(N) [kg]	363(37)
ロードチェーン	線径(mm) 掛数
	4.3 1
自重(kg)	2.8

「陸・海・空」あらゆるシーンをがっちりホールド

ベルトラッシング

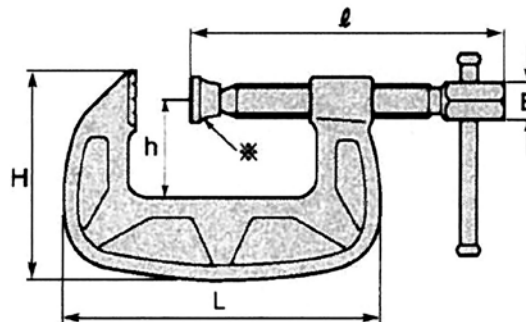
本体記号 ベルト幅 製品破断強度	本体カナグ	メーカー仕様													
		シボリ縫製 ET	ファンク HA	ファンク HE	ファンク HF	ファンク HS	ファンク SB	ファンク SC	ファンク FA	ファンク KH	ファンク DR	ファンク NP	ファンク TH	ファンク TS	ファンク SH
BLL 005 ベルト幅: 25mm 製品破断強度: 500kgf															
BLR 005 ベルト幅: 25mm 製品破断強度: 500kgf															
BLR 010 ベルト幅: 25mm 製品破断強度: 1t															
BLR 020 ベルト幅: 35mm 製品破断強度: 2t															
BLR 030 ベルト幅: 50mm 製品破断強度: 3t															
BLR 050 ベルト幅: 50mm 製品破断強度: 5t															

シャコ万力

C Clamps

品番	クランプ 範囲	(mm)							保証荷重 (kN)	質量 (kg)
		L	ℓ	H	h	B				
BC 25E	25	78	80	60	26	12	18	0.2		
BC 38E	38	99	98	69	31	20	20	0.3		
BC 50E	50	118	118	78	36	14	21.8	0.45		
BC 75E	75	157	152	96	46	17	27.3	0.8		
BC100E	100	197	190	114	56	19	34.3	1.3		
BC125E	125	237	225	131	66	22	39.2	1.7		
BC150E	150	276	262	149	76	22	44.1	2.8		
BC200E	200	346	324	174	92	22	49	4.2		

*アダプター（ねじ先端部の受皿）は交換出来ます。



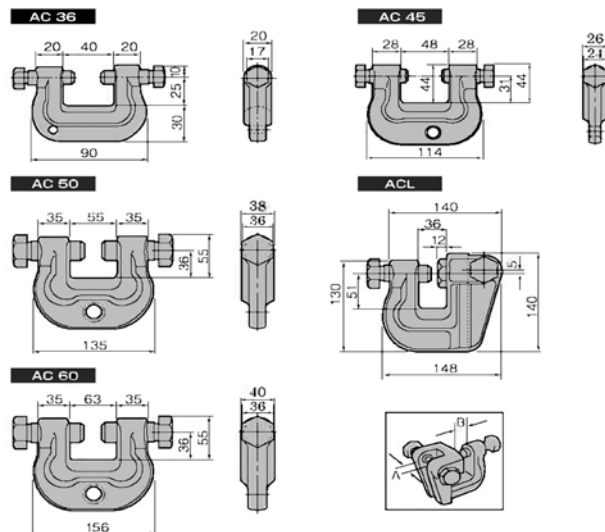
アイアンマン (仮設用狭締金具)

IRON MAN

品番	クランプ範囲	保証荷重 (kN)	ボルト 対辺	質量 (kg)
AC 36	9~36	10	17	0.55
AC 45	9~45	30	24	1.1
AC 50	9~50	50	36	2.6
AC 50H			41	2.7
AC 60	21~60	50	36	3.5
ACL	(A) 9~22 (H型鋼側) (B) 5~19 (角型鋼側)	70	36	4.5

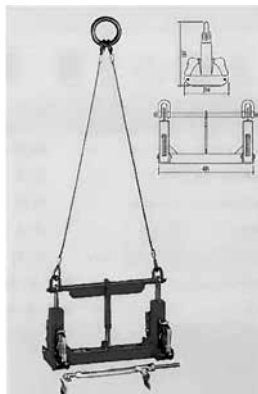
●ボルトの締付トルクは、3,000kgf-cm (294N-m)で行ってください。
[AC45は1500kgf-cm (147N-m)、AC36は500kgf-cm (49N-m)]

社団法人仮設工業会 認定品 (AC50・50H・60)



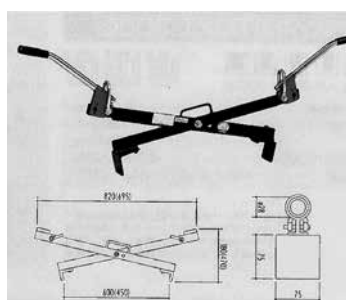
U字溝・溝蓋・縁石用クランプ					鉄鋼用クランプ				土木工事用フック
					ねじ式引張り用無傷クランプ	横つり用無傷クランプ			敷鉄板つりフック
UGH型	UGHC型	UGHA型	UGM型	UGMA型	SRN型	SAR型	BMB型	GNE型	JDH型

内吊ジャスト300オート



定格容量	500kg	
適応 サイズ	呼径	JIS 240・250・300mm
	深さ	max 300mm
適応 U字溝長さ	2,000mm以内	
自重	10kg	
付属品	セーフティーホルダー 1本	

マイティ200



定格容量	200kg
つかみ巾	450mm~600mm
自重	7kg